

Papier peint

Avant le collage des papiers peints, les plaques de plâtre doivent recevoir une couche d'impression durcissante. Cette disposition est destinée à faciliter le décollement du papier lors des réfections ultérieures.

Revêtement plastique étanche

Il convient de se reporter aux recommandations des fabricants.

Carrelage

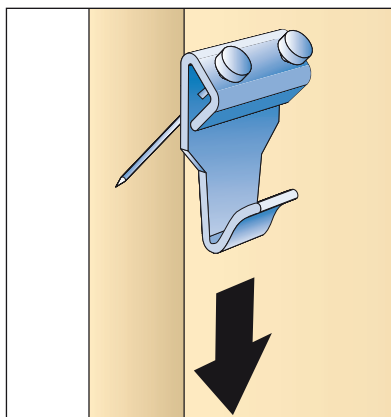
Les carrelages dont la surface unitaire est inférieure ou égale à 900 cm² sont à mettre en œuvre en respectant les recommandations ci-dessous.

ADHÉSIF	Ciment colle à base de caséine (C1)	Adhésif sans ciment (D)	Mortier colle (C1)	Mortier colle amélioré (C2 - C2S)
Masse surfacique maxi des carreaux	15 kg/m ²	30 kg/m ²	30 kg/m ²	30 kg/m ²
Plaques Placomarine® et Placomix® Hydro	OUI	OUI	OUI	OUI
Plaques Placomarine® et Placotanche®	NON	OUI	NON	OUI
Plaques non hydrofugées	OUI	OUI	OUI	OUI
Plaques non hydrofugées et Placotanche®	NON	OUI	NON	OUI

Accrochage

Fixation légère

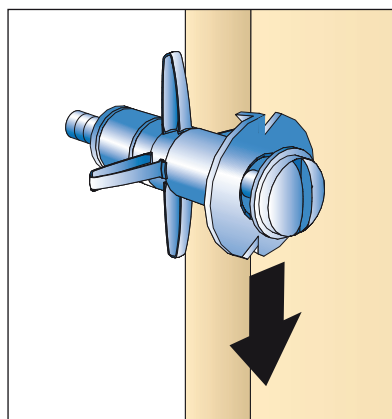
Jusqu'à 5 kg, fixation par crochet X ou similaire.



Fixation moyenne

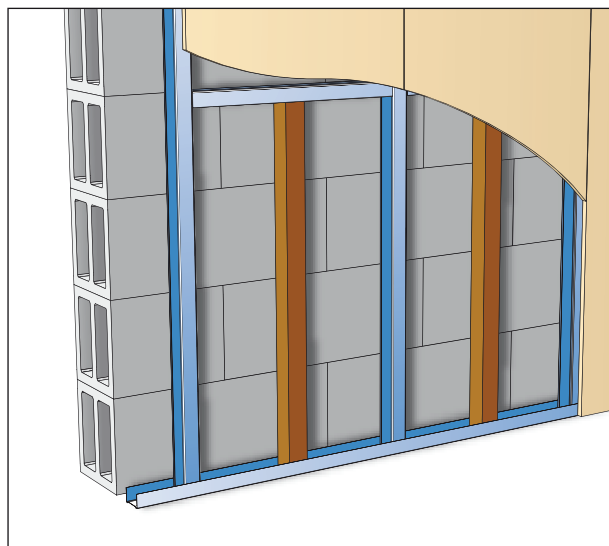
Les charges comprises entre 10 et 30 kg peuvent être fixées :

- directement dans les plaques à l'aide de chevilles à expansion ou à bascule en respectant un espacement minimal de 0,40 m entre points de fixation. Les charges admissibles par fixation doivent être précisées par les fabricants de chevilles,
- par vissage dans les montants verticaux.



Fixation lourde

Les charges supérieures à 30 kg (lavabo, sanitaire suspendu, meuble, chaudière, ballon d'eau chaude jusqu'à 50 l) doivent être fixées sur des supports ou renforts incorporés à l'ossature.



Dans le cas de fixations moyennes ou lourdes, il convient de limiter les charges à des valeurs n'introduisant pas de moments de renversement supérieurs à 30 daN.m pour des charges localisées (lavabo) ou à 15 daN.m, par mètre linéaire, pour des charges filantes (éléments de cuisine).



Santé, Environnement

Les produits Placo® utilisés dans les ouvrages de ce document apportent des garanties à l'utilisateur en matière de Santé, Sécurité et Environnement.

Quantitatif

Quantités indicatives pour 1 m² d'ouvrage jointoyé avec bande

Montage avec appui PSE Stil® F 530

PRODUIT	UNITÉ	SIMPLE PAREMENT	DOUBLE PAREMENT
Plaque Placoplatre®	m ²	1,05	2,10
Fourrure Stil® F530	m	2	2
Rail Stil® F 530	m	1,10	1,10
Appui intermédiaire PSE	unité	1	1
Mortier adhésif Placoplatre® MAP®	kg	0,20	0,20
Vis TTPC 25 ou 35	unité	11	3
Vis TTPC 45	unité	-	11
Bande PP grand rouleau	m	1,40	1,40
Enduit poudre : Placojoint® PR Placojoint® SN Placojoint® GD Ou Enduit pâte prêt à l'emploi : Placomix® Placomix® Hydro Placomix® Lite	kg	0,330	
		0,470	

Montage avec appui Rénovation Stil® F 530

PRODUIT	UNITÉ	SIMPLE PAREMENT	DOUBLE PAREMENT
Plaque Placoplatre®	m ²	1,05	2,10
Fourrure Stil® F530	m	2,50	2,50
Rail Stil® F 530	m	1,10	1,10
Appui Rénovation Stil® F 530	unité	1	1
Vis TTPC 25 ou 35	unité	11	3
Vis TTPC 45	unité	-	11
Bande PP grand rouleau	m	1,40	1,40
Enduit poudre : Placojoint® PR Placojoint® SN Placojoint® GD Ou Enduit pâte prêt à l'emploi : Placomix® Placomix® Hydro Placomix® Lite	kg	0,330	
		0,470	

2008/Cette documentation technique annule et remplace les précédentes. Assurez-vous qu'elle est toujours en vigueur. Toute utilisation ou mise en œuvre des matériaux non conforme aux règles prescrites dans ce document dégage le fabricant de toute responsabilité, notamment de sa responsabilité solidaire (art.1792-4 du code civil). Consulter préalablement nos services techniques pour toute utilisation ou mise en œuvre non préconisée. Les résultats des procès-verbaux d'essais figurant dans cette documentation technique ont été obtenus dans les conditions normalisées d'essais.

Les photos et illustrations utilisées dans cet ouvrage ne sont pas contractuelles. La reproduction, même partielle, des schémas, photos et textes de ce document est interdite sans l'autorisation de Placoplatre (Loi du 11 mars 1957).

Placoplatre : S.A. au capital de 10 000 000 € - R.C.S. Nanterre B 729 800 706
34, avenue Franklin Roosevelt - 92282 Suresnes Cedex - Tél. : 01 46 25 46 25 - Fax : 01 41 38 08 08

